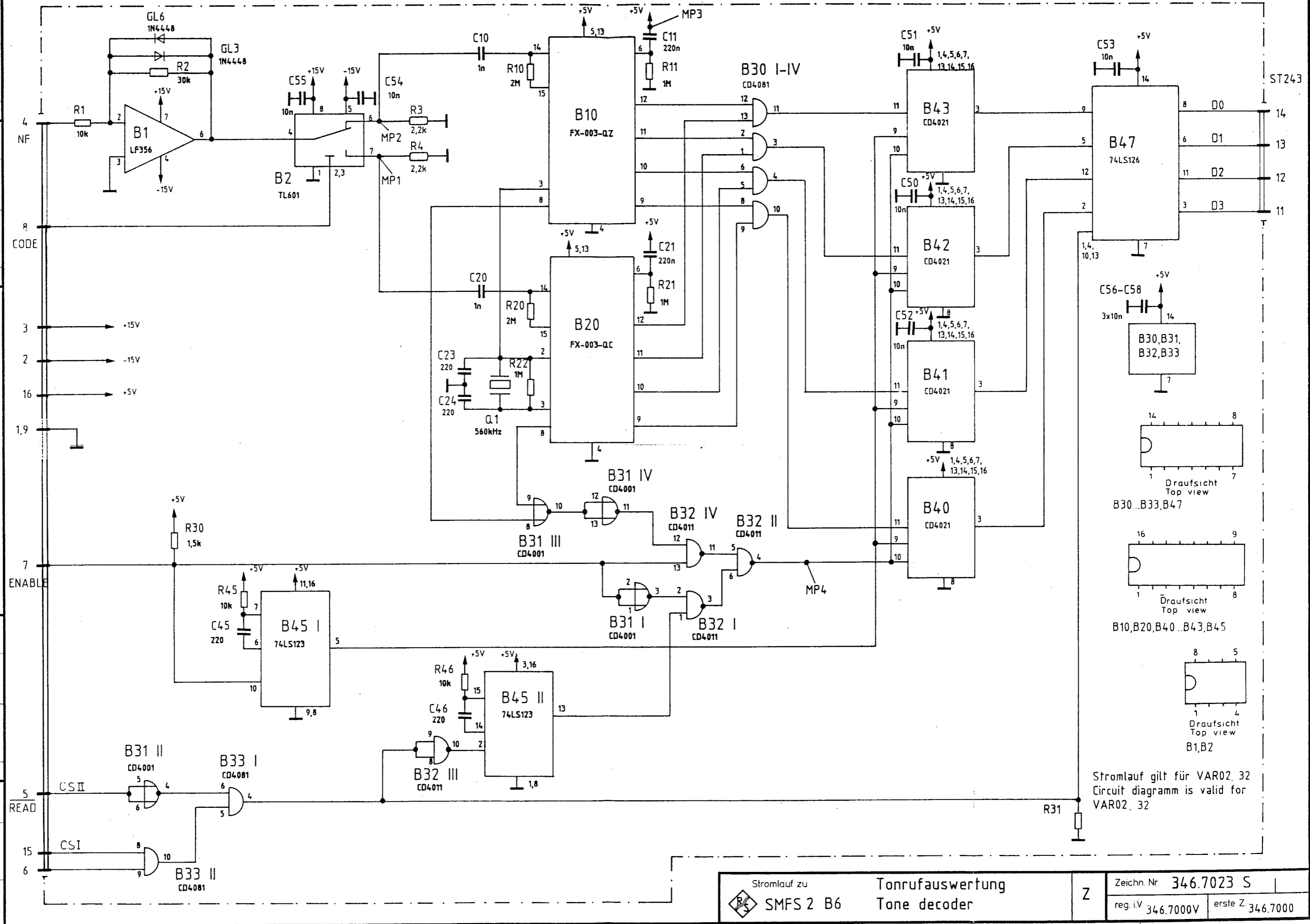


Name	
Datum	
Arzt	
Arzt	
Arzt	
Arzt	
Arzt	
Arzt	

Diese Zeichnung ist unser Eigentum. In- und ausserhalb der  
 unbedingte Verwendung. Mithilfe und ohne unsere  
 strafbar und schadenhaftig.

**ROHDE & SCHWARZ MÜNCHEN**

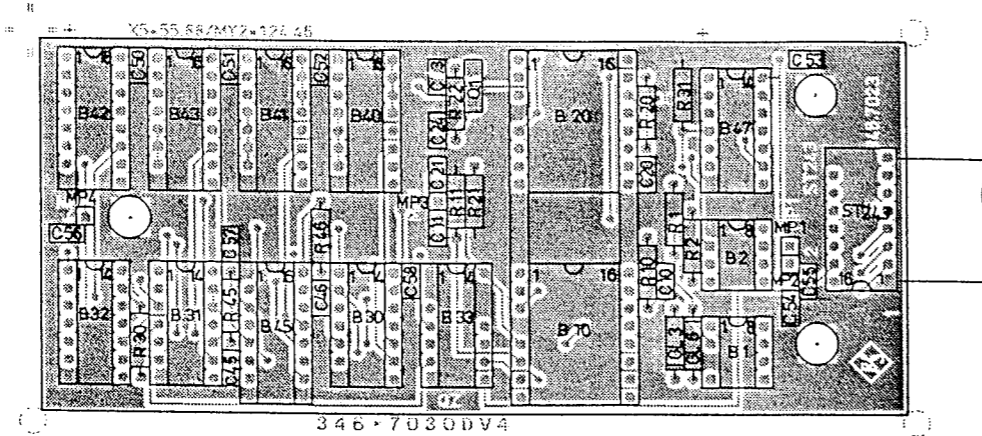
Name	
Datum	
Arzt	
Arzt	
Arzt	
Arzt	
Arzt	
Arzt	
Arzt	



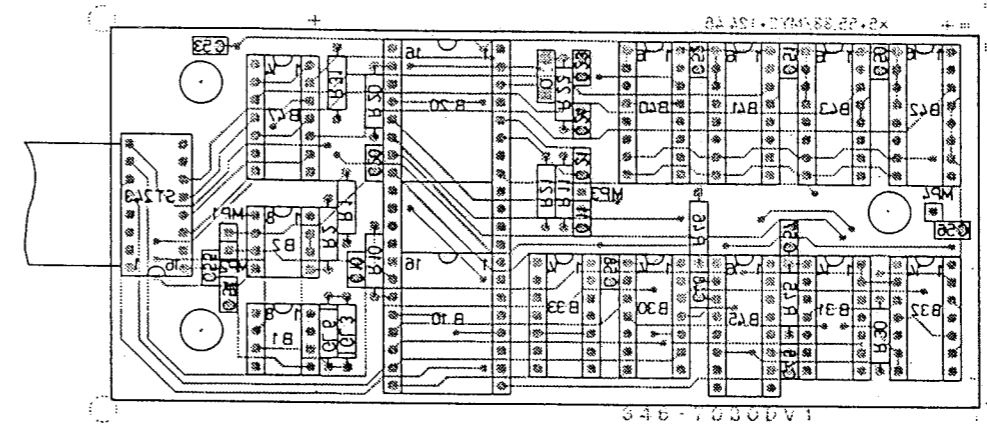
Stromlauf gilt für VAR02, 32  
 Circuit diagramm is valid for  
 VAR02, 32

 Stromlauf zu SMFS 2 B6	Tonrufauswertung Tone decoder	Z reg. i.V. 346.7000V	Zeichn. Nr. 346.7023 S
			erste Z. 346.7000

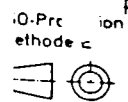
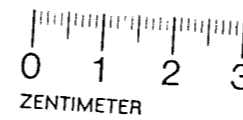
Ansicht und Leitungsführung Bauteilseite  
View of tracks on component side



Ansicht und Leitungsführung Lötseite  
View of tracks on solder side



Achtung! MOS - Bauteile  
Caution. MOS components



A	28736	7.82	CO	Maße ohne Toleranzangabe		Maßstab 1 : 1	
						Halbzeug, Werkstoff	
				1KGA	Tag	Name	Benennung Tonrufauswertung Tone decoder
				Bearb	19.1.82	CO	
				Gepr.			
				Norm			
						Zeichn.-Nr.	Blatt-Nr. 2
Änd. Zust.	Änderungs-Mitteilung	Tag	Name	zu Gerät SMFS 2 B6		reg i V 346.7000	erste Z. 346.7000